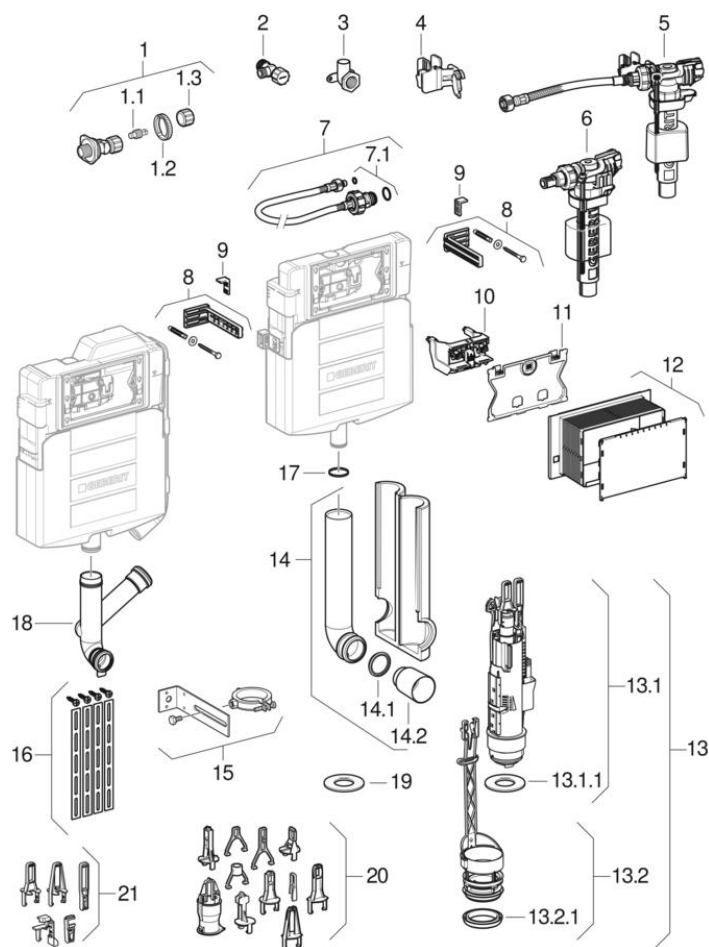


Podomietková splachovacia nádržka Sigma 12 cm (UP320)

2008 -



Typ Sigma 12 cm, UP320

Vlastnosti

Rok výroby od	2008
Rozmery / dizajn	Serv, otvor: 22 x 14 cm, splach, nádržka: 39,5 x 42,5 cm

Platné pre výroby

109.300.00.5 111.555.00.5

Príbuzné náhradné diely

- Ovládania splachovania WC s pneumatickým spúšťaním splachovania, jednoduché splachovanie, nadomietkové tlačidlo
- Ovládacie tlačidlá Sigma, Samba, Bolero, Twist, pre dvojité splachovanie
- Prehľad ovládacích tlačidiel a krycích dosiek pre podomietkové splachovacie nádržky Sigma
- Ovládania splachovania WC s pneumatickým spúšťaním splachovania, dvojité splachovanie, podomietkové tlačidlo
- Ovládania splachovania WC s pneumatickým spúšťaním splachovania, dvojité splachovanie, nadomietkové tlačidlo
- Ovládania splachovania WC s pneumatickým spúšťaním splachovania, jednoduché splachovanie, podomietkové tlačidlo
- Ovládacie tlačidlá Sigma, Rumba, Mambo, Tango, pre Štart/Stop splachovanie
- Ovládania splachovania WC s pneumatickým spúšťaním splachovania, jednoduché splachovanie, s poistnou maticou, podomietkové tlačidlo, pre kúpeľňový nábytok
- Krycie dosky Sigma
- Ovládania splachovania WC s pneumatickým spúšťaním splachovania, jednoduché splachovanie, s poistnou maticou, pre ústavy
- Ovládacie tlačidlá Sigma40, pre dvojité splachovanie, s integrovaným odsávaním zápachu

Značka Geberit

#	Č. výr.	Názov	Náhrada za	Poznámky
1	240.269.00.1	Prípojka vody Geberit, s integrovaným rohovým ventilom	240.177.00.1	
1.1	240.298.00.1	Vreteno Geberit pre rohový ventil s ručným kolesom		Pre ovládanie pomocou ručného kolieska
1.2	241.857.00.1	Poistná matica Geberit z plastu		
1.3	240.347.00.1	Ručné koliesko Geberit pre rohový ventil		
4	240.923.00.1	Upevňovacia svorka Geberit pre napúšťací ventil typ 380 a pre podomietkovú splachovaciu nádržku Sigma 12 cm (UP300)		
6	240.705.00.1	Napúšťací ventil Geberit typ 380, prípojka vody z boku, 3/8", vsuvka z mosadze: H=24.3cm		
6	243.884.00.1	Napúšťací ventil Geberit typ 380, prípojka vody z boku, 3/8", vsuvka z mosadze		
6	SPT_461085	Napúšťacie ventily typ 380, prípojka vody z boku		
7	240.921.00.1	Pancierová hadica Geberit pre podomietkovú splachovaciu nádržku: DN=8, L=33.3cm, G=3/8 "		
7	241.854.00.1	Pancierová hadica Geberit odolná voči odzinkovaniu, pre podomietkovú splachovaciu nádržku		
7.1	240.922.00.1	Tesniaca súprava Geberit pre pancierovú hadicu		
8	465.027.00.1	Upevňovací uholník Geberit 16 cm		

#	Č. výr.	Názov	Náhrada za	Poznámky
9	889.711.00.1	Upevňovací posuvný prvok Geberit		
10	241.829.00.1	Podporný stojan Geberit pre podomietkovú splachovaciu nádržku Sigma 12 cm	240.929.00.1	
11	241.824.00.1	Ochranná doska Geberit pre podomietkovú splachovaciu nádržku Sigma 12 cm		
12	241.826.00.1	Montážna ochrana Geberit pre podomietkovú splachovaciu nádržku Sigma, dĺžka 9 cm		
12	243.345.00.1	Montážna ochrana Geberit pre podomietkovú splachovaciu nádržku Sigma, dĺžka 5 cm, paralelná		
13	244.820.00.1	Splachovací ventil Geberit typ 212, kompletný, pre podomietkové splachovacie nádržky Sigma, Delta a UP300	240.622.00.1, 241.858.00.1, 241.859.00.1	
13.1	244.821.00.1	Splachovací ventil Geberit typ 212, pre podomietkové splachovacie nádržky Sigma, Delta a UP300		
13.1.1	244.244.00.1	Ploché tesnenie Geberit pre splachovací ventil, typ 212, pre podomietkové splachovacie nádržky: d=52mm, di=29mm		
13.2	244.823.00.1	Košík Geberit pre splachovací ventil typ 212 s regulačným ventilom, pre podomietkové splachovacie nádržky Sigma, Delta, Alpha, Omega a UP300		
13.2.1	241.868.00.1	Profilové tesnenie Geberit pre podomietkové splachovacie nádržky 12/15 cm (od roku výroby 2008)		
14	119.652.16.1	Súprava splachovacieho kolena Geberit 90° s izoláciou: d=56mm, Čierna		
14.1	362.771.00.1	Jazyčkové tesnenie Geberit pre splachovaciu rúrku: d=45mm		
14.2	362.796.92.1	Ochranná zátka Geberit: d=44.6mm		
15	241.378.00.1	Upevnenie splachovacej rúrky Geberit		
16	241.017.00.1	Pásovina Geberit s výrezmi a skrutkami		
17	892.975.00.1	O-krúžok Geberit pre odtokové hrdlo		
18	243.967.00.1	Splachovacie koleno Geberit s odbočkou pre odsávanie zápachu		
19	816.418.00.1	Ploché tesnenie Geberit pre splachovací ventil pre nadomietkové a podomietkové splachovacie nádržky: d=63mm, di=32mm		Nie je kompatibilné pre splachovací ventil typu 212
20	241.167.00.1	Strmeň Geberit pre splachovacie ventily		
21	244.844.00.1	Súprava strmeňov Geberit pre splachovací ventil typu 212		



- K dispozícii sú len položky uvedené v zozname